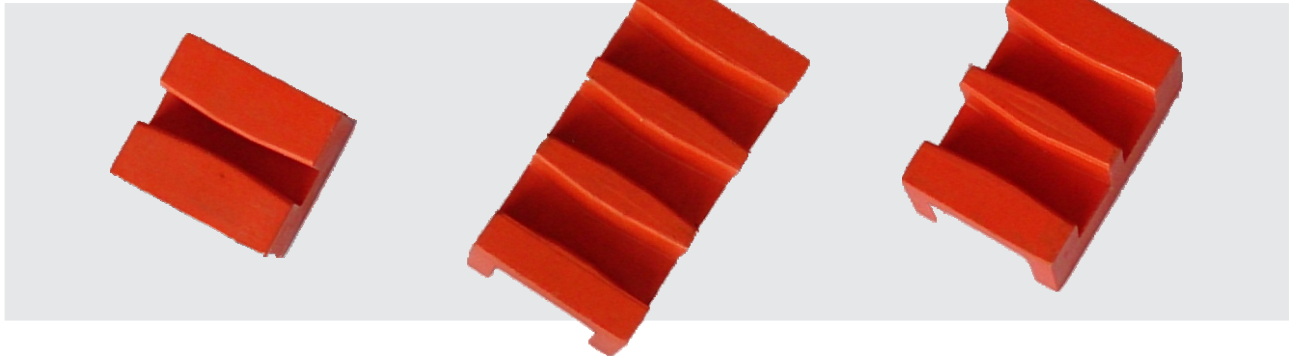
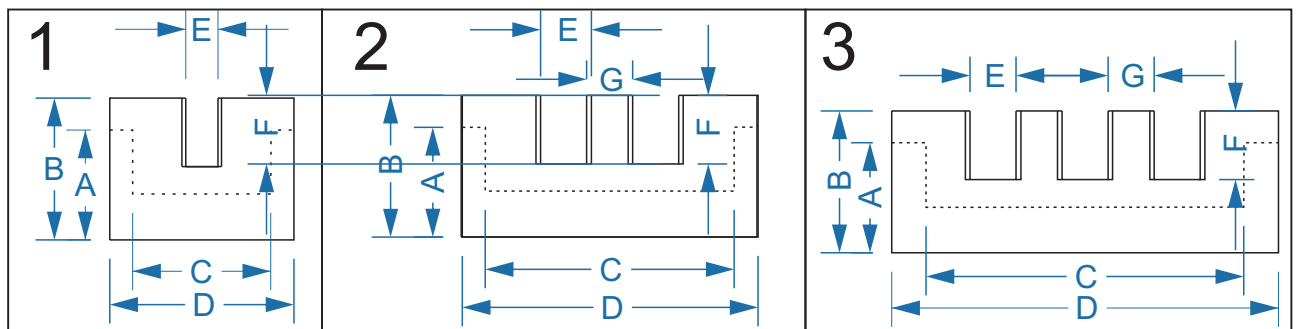
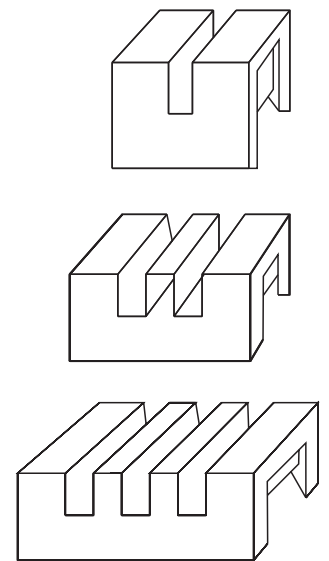


CASTANHAS PARA SUPORTE DE BARRAMENTOS



REFERÊNCIA	QUADRO	Nº DE BARRAS	DIMENSÕES (mm)						
			A	B	C	D	E	F	G
PCD1149	1	1 BARRA DE 1/4"	24	31	30	40	7	15	--
PCD1150	1	1 BARRA DE 3/8"	24	31	30	40	10	15	--
PCD1151	1	1 BARRA DE 1/2"	24	31	30	40	13	15	--
PCD1146	2	2 BARRAS DE 1/4"	24	31	50	64	7	15	7
PCD1152	2	2 BARRAS DE 3/8"	24	31	50	64	10	15	10
PCD1148	2	2 BARRAS DE 1/2"	24	31	50	64	13	15	10
PCD1145	3	3 BARRAS DE 1/4"	24	31	50	64	7	15	7
PCD1147	3	3 BARRAS DE 3/8"	24	31	69	84	10	15	10
PCD1155	3	3 BARRAS DE 1/2"	24	31	69	84	13	15	10



CARACTERÍSTICAS TÉCNICAS

- ☞ Castanhas para baixa tensão.
- ☞ Temperatura máxima de serviço 105°C.
- ☞ Elevada rigidez dielétrica.
- ☞ Indicados para uso interno.
- ☞ Material premix cor laranja.
- ☞ Outras cores mediante consulta.
- ☞ Outras dimensões mediante consulta.
- ☞ Desenvolvemos peças especiais.

*Devido aos constantes aperfeiçoamentos tecnológicos, as informações contidas neste folheto poderão sofrer alterações sem prévio aviso, visando buscar melhorias na qualidade do produto e total satisfação dos clientes. **Reservamo-nos o direito de possíveis erros gráficos.