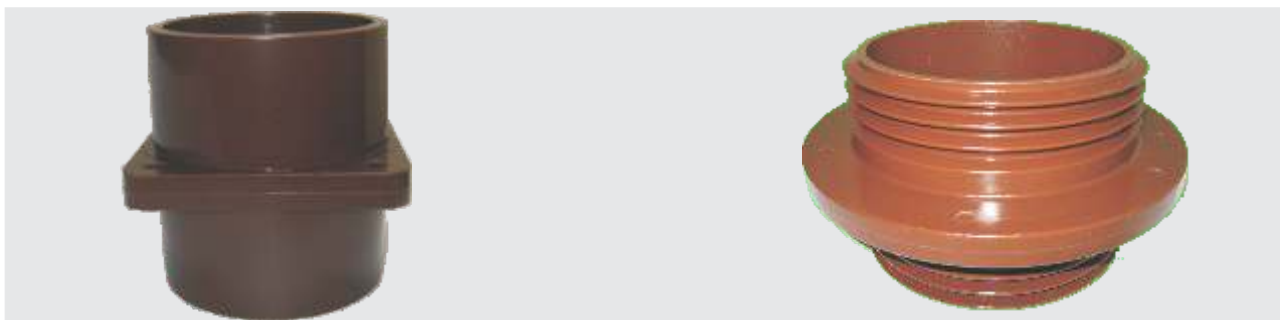
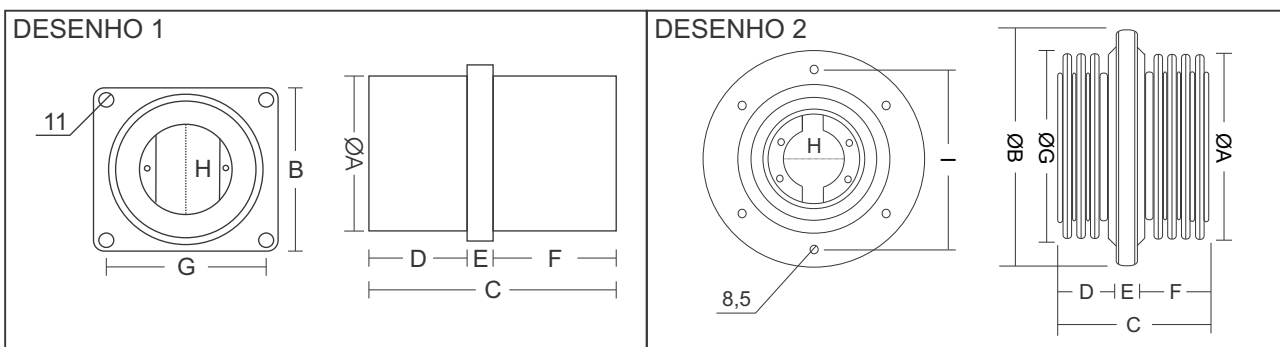


# BUCHAS DE PASSAGEM



| REFERÊNCIA | DESENHO | TENSÃO NOMINAL (kV) | NBI (kV) | DIMENSÕES (mm) |     |     |     |    |     |     |     |     | DISTÂNCIA DE ESCOAMENTO (mm) | PESO APROXIMADO (kg) |
|------------|---------|---------------------|----------|----------------|-----|-----|-----|----|-----|-----|-----|-----|------------------------------|----------------------|
|            |         |                     |          | A              | B   | C   | D   | E  | F   | G   | H   | I   |                              |                      |
| BDP-483    | 1       | 7,5                 | 60       | 144            | 154 | 158 | 69  | 20 | 69  | 120 | 115 | --  | 120                          | 1,70                 |
| BDP-1568   | 1       | 17,5                | 95       | 144            | 154 | 225 | 95  | 20 | 110 | 120 | 115 | --  | --                           | 2,50                 |
| BDP-621    | 2       | 17,5                | 110      | 200            | 270 | 208 | 60  | 20 | 70  | 203 | 124 | 240 | 255                          | 3,50                 |
| BDP-645    | 2       | 15                  | 95       | 157            | 230 | 150 | 60  | 20 | 70  | 161 | 82  | 200 | 310                          | 2,60                 |
| BDP-1591   | 2       | 25                  | 150      | 200            | 268 | 307 | 142 | 20 | 145 | 203 | 125 | 237 | --                           | 5,05                 |
| BDP-1592   | 2       | 36                  | 170      | 200            | 268 | 404 | 191 | 20 | 193 | 203 | 125 | 237 | --                           | 7,80                 |

A janela para passar o barramento deve ser definida pelo cliente.



## CARACTERÍSTICAS TÉCNICAS

- ☞ Buchas para média tensão.
- ☞ Temperatura máxima de serviço 105°C.
- ☞ Elevada rigidez dielétrica.
- ☞ Indicados para uso interno.
- ☞ Outras dimensões mediante consulta.
- ☞ Desenvolvemos peças especiais.

\*Devido aos constantes aperfeiçoamentos tecnológicos, as informações contidas neste folheto poderão sofrer alterações sem prévio aviso, visando buscar melhorias na qualidade do produto e total satisfação dos clientes. \*\*Reservamo-nos o direito de possíveis erros gráficos.