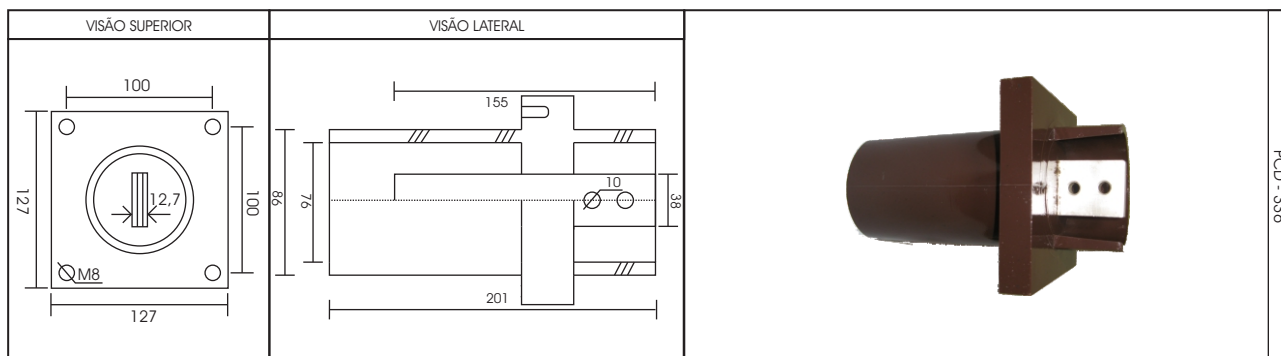
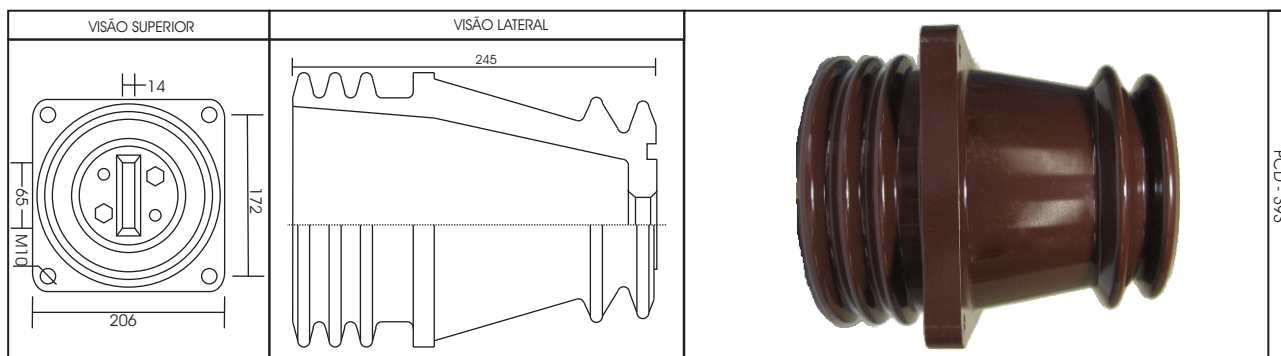
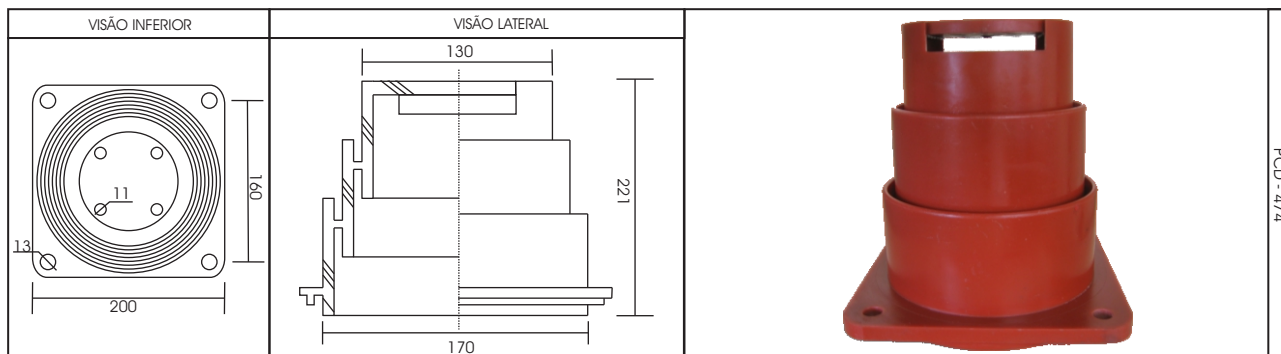
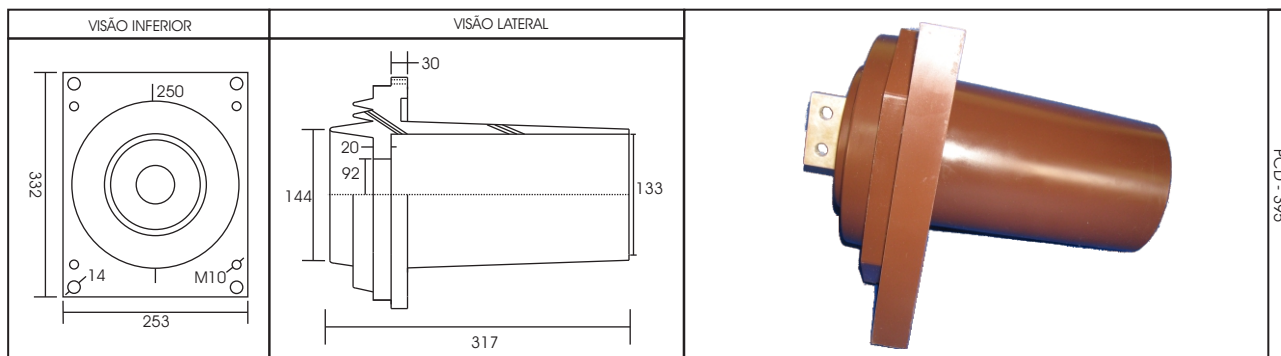


CAMPÂNULAS



CARACTERÍSTICAS TÉCNICAS

- ☞ Campânulas para média tensão.
- ☞ Temperatura máxima de serviço 105°C.
- ☞ Elevada rigidez dielétrica.
- ☞ Indicados para uso interno.
- ☞ Desenvolvemos peças especiais.

*Devido aos constantes aperfeiçoamentos tecnológicos, as informações contidas neste folheto poderão sofrer alterações sem prévio aviso, visando buscar melhorias na qualidade do produto e total satisfação dos clientes. **Reservamo-nos o direito de possíveis erros gráficos.

ALIEM
SOLUÇÕES EM ISOLADORES

ALIEM INDÚSTRIA E COMÉRCIO LTDA.

Av. Warley Aparecido Martins, 497 - Distrito Industrial Jatobá - BH - MG - CEP: 30.670-370
Telefax: 0xx31-3387-0921 - Email: vendas@aliem.ind.br - www.aliem.ind.br