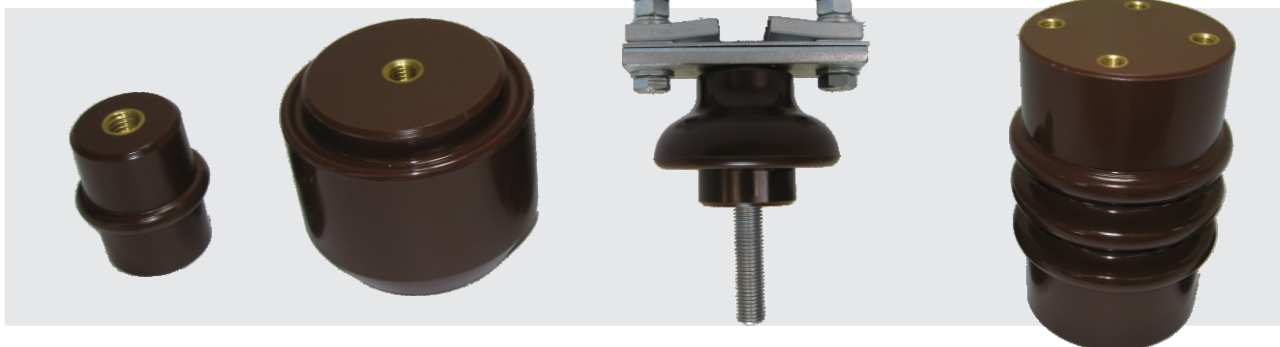
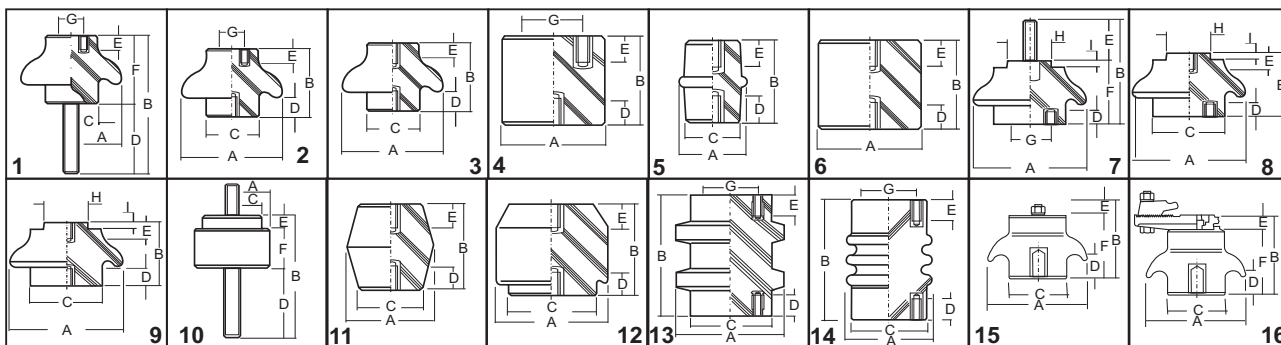


ISOLADORES DE PONTE ROLANTE



REFERÊNCIA	QUADRO	TENSÃO NOMINAL (KV)	TENSÃO DE ENSAIO (KV)	DIMENSÕES (mm)							ROSCAS		DISTÂNCIA DE ESCOAMENTO (mm)	PESO APROXIMADO (kg)	FLEXÃO (kgf/Fo)
				A	B	C	D	E	F	G	M	W			
PPE-5060	5	1,50	15	50	60	40	20	20	--	--	M12	1/2	65	0,17	900
PPE-5075	5	2,00	20	50	75	40	20	20	--	--	M12	1/2	79	0,20	540
PPE-5860	11	1,50	15	58	60	43	20	20	--	--	M12	1/2	62	0,25	650
PPE-6666	11	2,00	20	66	66	50	20	20	--	--	M12	1/2	70	0,34	900
PPE-75145	10	1,00	10	75	145	59	70	13	40	--	M16	5/8	53	0,54	900
PPE-8046	8	2,00	20	80	46	50	15	15	31,5	27	--	1/4 3/8	77	0,26	500
PPE-8046A	9	2,00	20	80	46	50	11	11	31,5	5	M12	--	77	0,26	500
PPE-8070	4	1,50	15	80	70	--	20	25	--	42	M10 M12	3/8 1/2	73	0,70	900
PPE-8073	7	2,00	20	80	75	50	15	29	46	27	--	1/4 3/8	77	0,27	500
PPE-9566	6	1,50	15	95	66	--	20	20	--	--	M16	5/8	66	0,90	1300
PPE-9580	12	1,00	10	95	80	75	25	25	--	--	M12	1/2	95	0,99	2000
PPE-10550	3	2	20	104	50	55	15	15	--	--	--	--	--	--	--
PPE-10566B	3	2	20	104	66	55	20	20	--	--	M16	5/8	106	--	1000

REFERÊNCIA	QUADRO	TENSÃO NOMINAL (KV)	TENSÃO DE ENSAIO (KV)	DIMENSÕES (mm)							ROSCAS		DISTÂNCIA DE ESCOAMENTO (mm)	PESO APROXIMADO (kg)	FLEXÃO (kgf/Fo)
				A	B	C	D	E	F	G	M	W			
PPE-10574	2	2,50	25	104	74	55	20	15	74	26	M8 M16	--	112	0,55	1000
PPE-10574A	3	2,50	25	104	74	55	20	20	--	--	M16	--	112	0,55	1000
PPE-10574C	--	2,5	25	104	55	--	--	--	--	--	M12 M16	--	112	--	100
PPE-105150	1	2,50	25	104	150	55	76	15	74	26	M8 M16	--	112	0,70	1000
PPE-125180	14	3,00	30	125	180	110	30	30	--	80	M12	--	222	3,43	2500
PPE-13066	6	1,00	10	130	66	--	20	20	--	--	M16	5/8	66	1,67	3000
PPE-13089	6	1,00	10	130	89	--	25	25	--	--	M20	3/4	89	2,26	2800
PPE-146130	3	10,0	30	146	130	70	25	25	--	--	--	1/2 5/8	200	1,60	3100
PPE-150130	5	2,50	25	150	130	130	25	30	--	--	M12 M16	--	141	3,34	3200
PPE-15289	6	1	10	152	89	--	30	30	--	--	M20	3/4	--	--	--
PPE-160180	13	3,00	30	160	180	120	30	30	--	80	M12	--	253	4,65	3500
PPE-185150	15	15,0	50	185	150	108	47	25	125	--	--	5/8 3/4	195	3,20	2500
PPE-185150 TR37	16	15,0	50	185	150	108	47	25	125	--	--	5/8 3/4	195	6,57	2500



CARACTERÍSTICAS TÉCNICAS

- ☞ Isoladores para ponte rolante.
- ☞ Outras rosças sob consulta.
- ☞ Temperatura máxima de serviço 105°C.
- ☞ Elevada rigidez dielétrica.
- ☞ Indicados para uso interno.
- ☞ Material epoxi cor marrom com insertos em latão.
- ☞ Outras cores mediante consulta.
- ☞ Outras dimensões mediante consulta.
- ☞ Desenvolvemos peças especiais.

*Devido aos constantes aperfeiçoamentos tecnológicos, as informações contidas neste folheto poderão sofrer alterações sem prévio aviso, visando buscar melhorias na qualidade do produto e total satisfação dos clientes. **Reservamo-nos o direito de possíveis erros gráficos.